

D Hinweis: Die Abbildungen in dieser Anleitung dienen nur als Referenz. Das tatsächliche Produkt kann, abhängig von Modell und Spezifikation, abweichen.

EN Note: The illustrations in these instructions are for reference only. The actual product may vary depending on the model and specification.

F Remarque : les illustrations des présentes instructions de montage et d'utilisation ne sont données qu'à titre indicatif. Le produit peut différer en fonction du modèle et des spécifications.

NL Opmerking: De afbeeldingen in deze handleiding zijn bedoeld als referentie. Uw product kan hiervan afwijken, afhankelijk van model en specificaties.

ES Nota: Las ilustraciones recogidas en estas instrucciones tienen carácter meramente de referencia. El producto real puede diferir, según el modelo y las especificaciones.

IT Attenzione: le immagini contenute nelle presenti istruzioni sono solo di riferimento. Nella realtà, il prodotto può differire a seconda del modello e delle specifiche.

D Dieses Symbol warnt vor Fehlverhalten, das Gefahr für Leib und Leben zur Folge haben kann.
EN This symbol warns of misconduct that may endanger life and limb.
F Ce symbole met en garde contre une mauvaise conduite qui peut mettre la vie en danger et occasionner des blessures.
NL Dit symbool waarschuwt voor verkeerd gedrag dat kan leiden tot gevaar voor lijf en leden.
ES Este símbolo advierte de una negligencia que puede poner en peligro la vida y la integridad física.
IT Questo simbolo avverte di una possibile azione errata che potrebbe causare pericolo di vita.

Lieferbare SNAPIT und SNAPIT 2.0 Adapter | Available SNAPIT and SNAPIT 2.0 adapters | Adaptateurs SNAPIT et SNAPIT 2.0 disponibles | Beschikbare SNAPIT en SNAPIT 2.0 adapters | Adaptadores SNAPIT y SNAPIT 2.0 disponibles | Adattatori SNAPIT e SNAPIT 2.0 disponibili

ART. 17017
SNAPIT-Adapter | SNAPIT adapter | Adaptateur SNAPIT | SNAPIT-adapter | Adaptador SNAPIT | Adattatore SNAPIT

ART. 27001
SNAPIT 2.0-Adapter ohne Füße, ohne Schloss | SNAPIT 2.0 adapter without feet, without lock | Adaptateur SNAPIT 2.0 sans pieds, sans serrure | SNAPIT 2.0-adapter zonder voetjes, zonder slot | Adaptador SNAPIT 2.0 sin patas, sin cierre | Adattatore SNAPIT 2.0 senza piedini, senza serratura

ART. 27021
SNAPIT 2.0-Adapter ohne Füße, mit Schloss | SNAPIT 2.0 adapter without feet, with lock | Adaptateur SNAPIT 2.0 sans pieds, avec serrure | SNAPIT 2.0-adapter zonder voetjes, met slot | Adaptador SNAPIT 2.0 sin patas, con cierre | Adattatore SNAPIT 2.0 senza piedini, con serratura

ART. 27002
SNAPIT 2.0-Adapter mit Füßen, ohne Schloss | SNAPIT 2.0 adapter with feet, without lock | Adaptateur SNAPIT 2.0 avec pieds, sans serrure | SNAPIT 2.0-adapter met voetjes, zonder slot | Adaptador SNAPIT 2.0 con patas, sin cierre | Adattatore SNAPIT 2.0 con piedini, senza serratura

ART. 27022
SNAPIT 2.0-Adapter mit Füßen, mit Schloss | SNAPIT 2.0 adapter with feet, with lock | Adaptateur SNAPIT 2.0 avec pieds, avec serrure | SNAPIT 2.0-adapter met voetjes, met slot | Adaptador SNAPIT 2.0 con patas, con cierre | Adattatore SNAPIT 2.0 con piedini, con serratura

D Zur Montage benötigtes Werkzeug (nicht im Lieferumfang enthalten):
EN Tools required for mounting (not included in the scope of supply):
F Des outils sont nécessaires pour le montage (non inclus dans la livraison):
NL Voor montage heeft u nodig (niet bij levering inbegrepen):
ES Herramientas necesarias para el montaje (no incluidas en el suministro):
IT Attrezzatura necessaria per il montaggio (non fornita in dotazione):

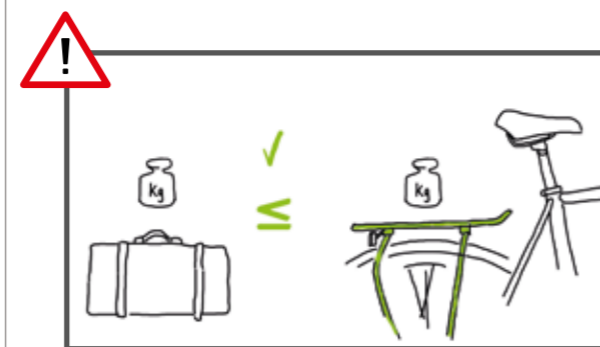
PH2
Kreuzschlitzschraubendreher | Phillips screwdriver | Tournevis à tête cruciforme |
Kruiskopschroevendraaier | Destornillador de punta en cruz | Cacciavite a croce

4 mm
Schlitzschraubendreher | Slotted screwdriver | Tournevis pour vis à tête fendue |
Platkopschroevendraaier | Destornillador plano | Cacciavite a taglio

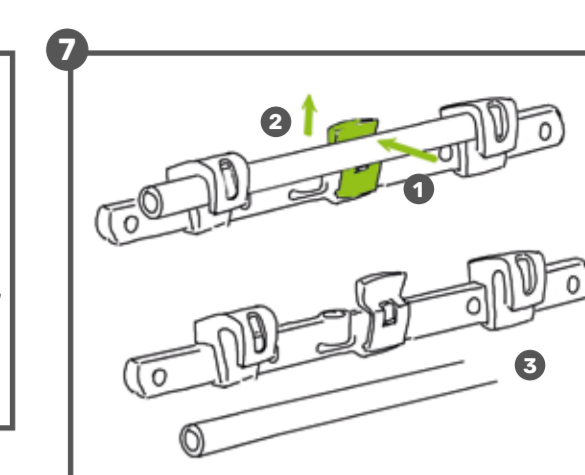
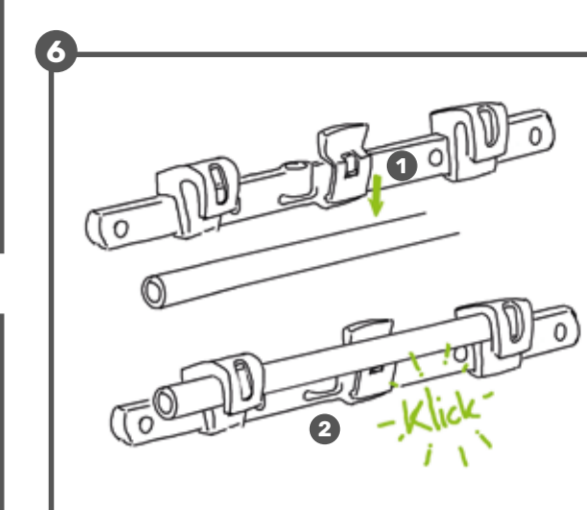
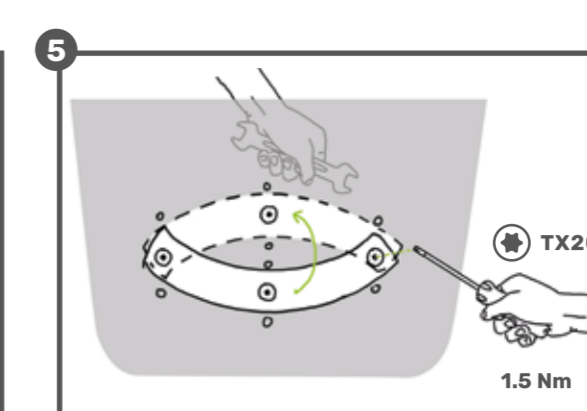
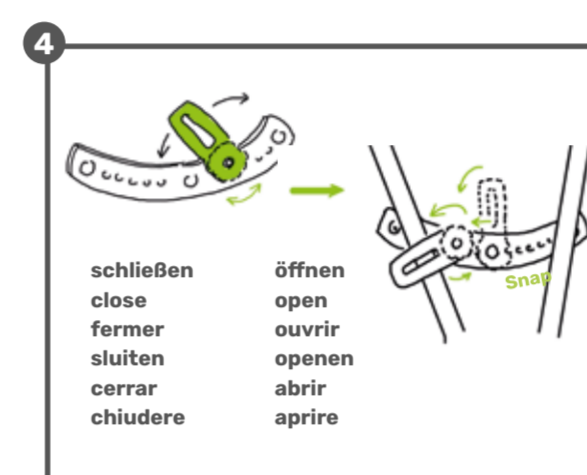
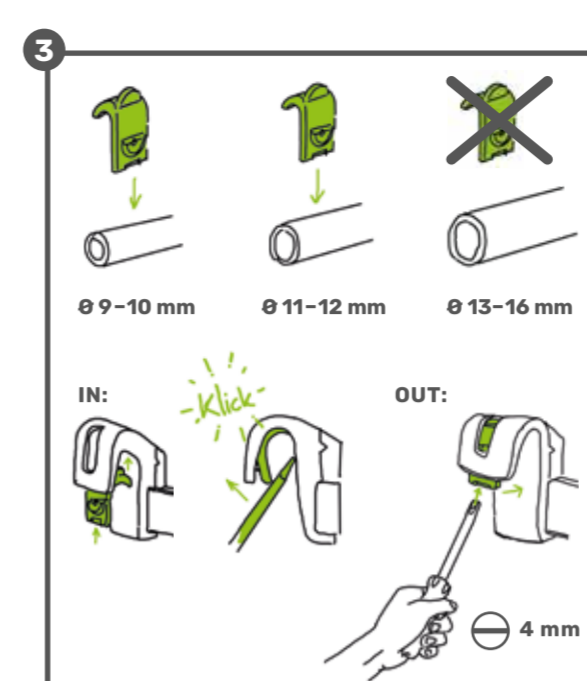
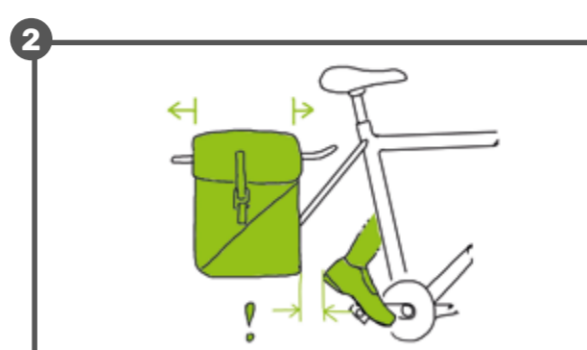
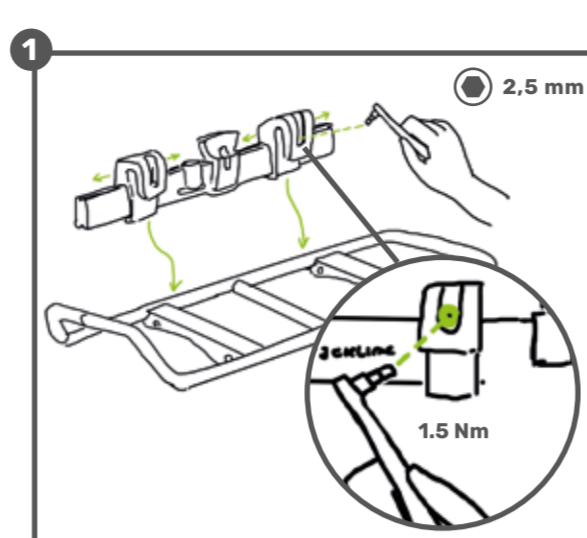
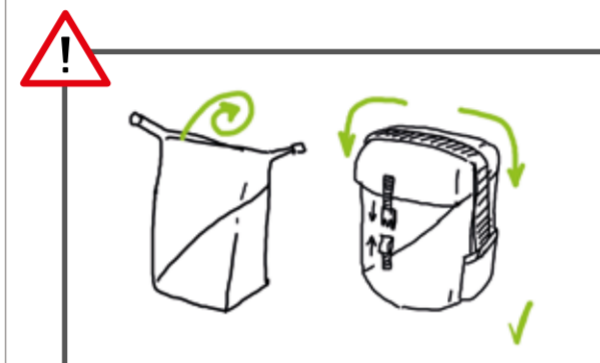
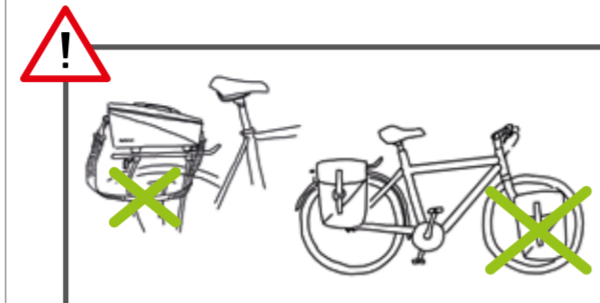
TX20
Drehmomentschlüssel mit Innensechsrund | Torque wrench with hexagon socket TX |
Clé dynamométrique avec six lobes internes TX | Momentsleutel met binnenzeskant TX |
Llave dinamométrica con hexalobular interno TX | Chiave dinamometrica con testa a esagono incassato TX

2,5 mm
Drehmomentschlüssel mit Innensechskant | Torque wrench with hexagon socket |
Clé dynamométrique avec clé Allen | Momentsleutel met binnenzeskant |
Llave dinamométrica con vaso hexagonal | Chiave dinamometrica con testa esagonale

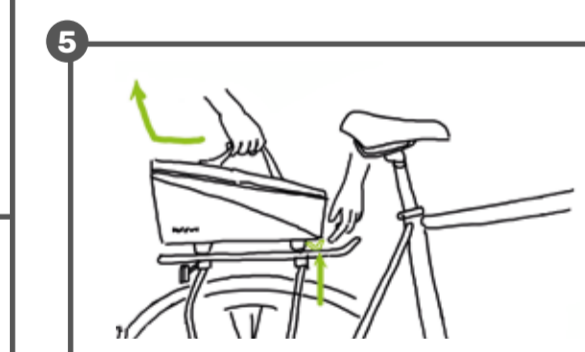
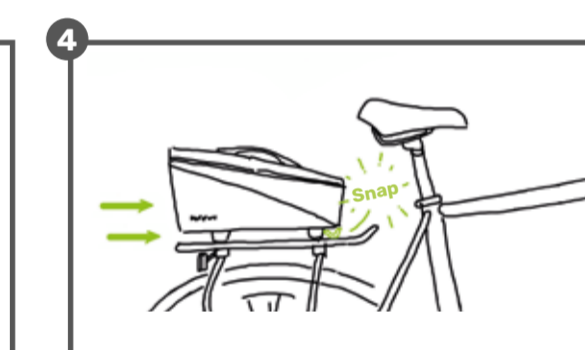
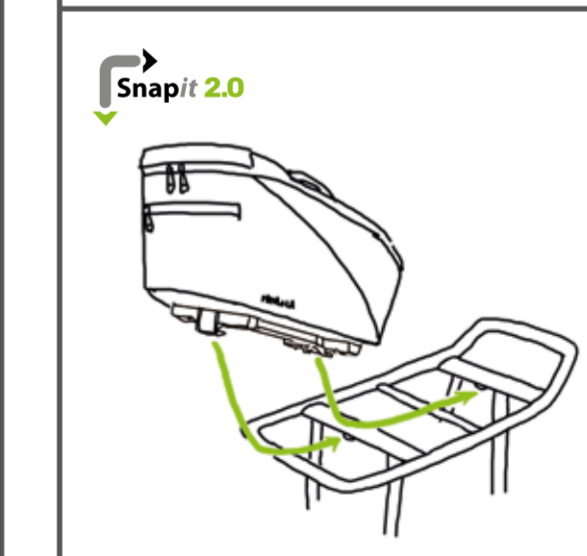
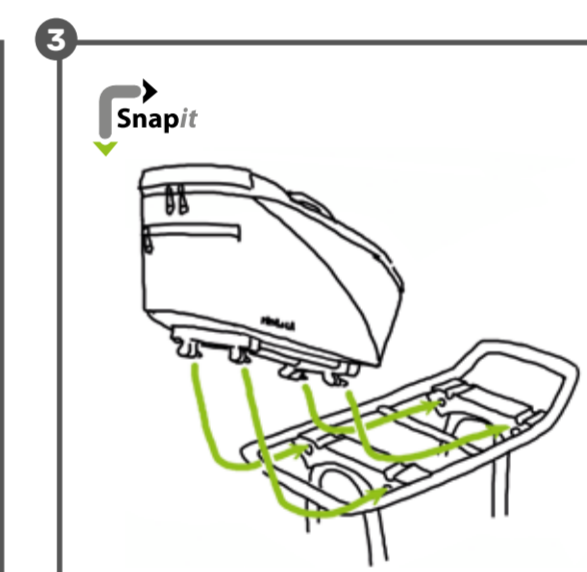
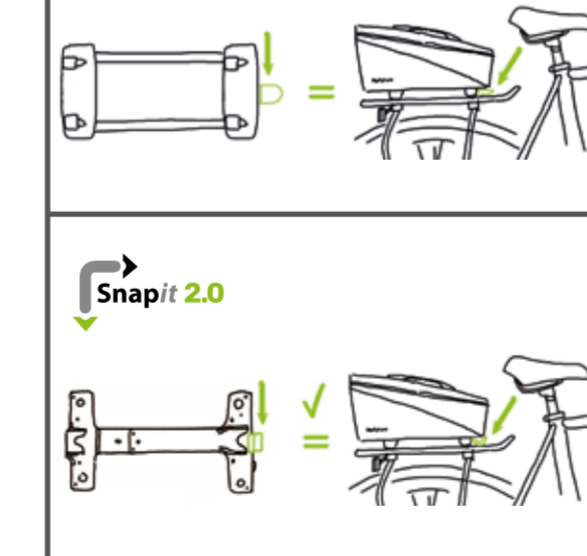
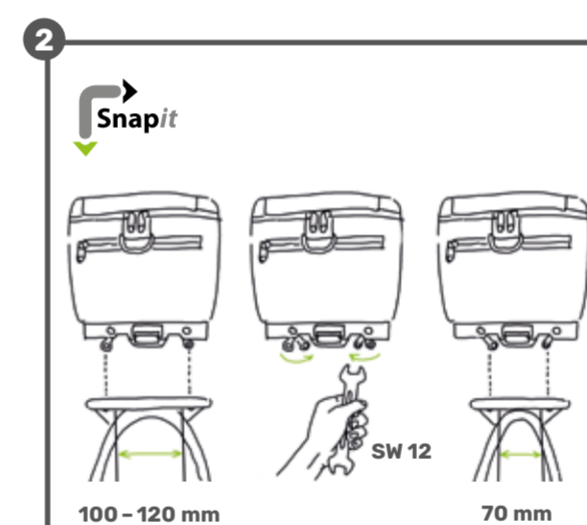
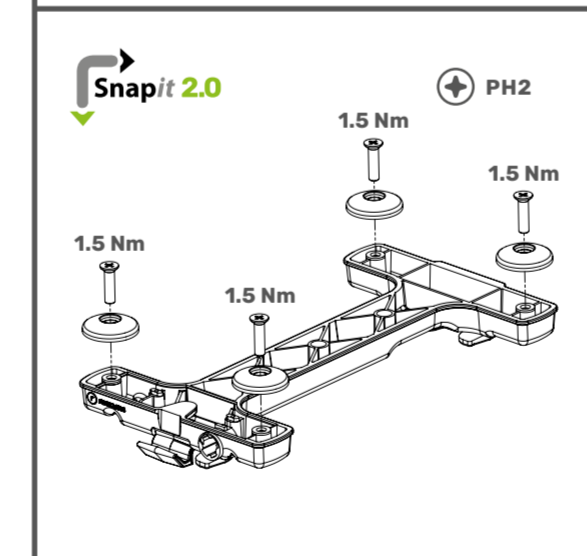
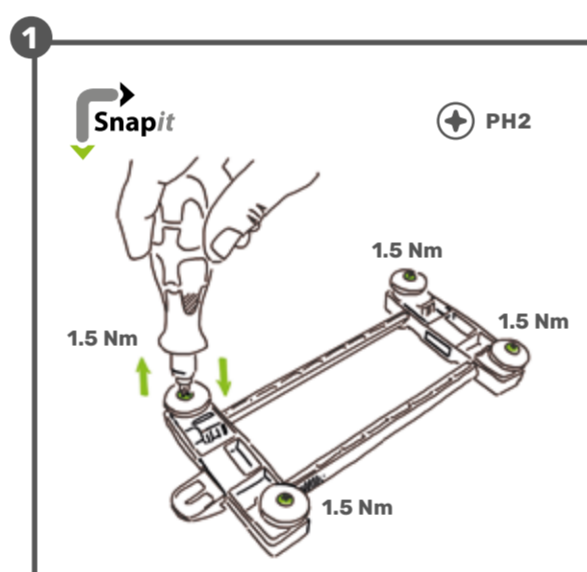
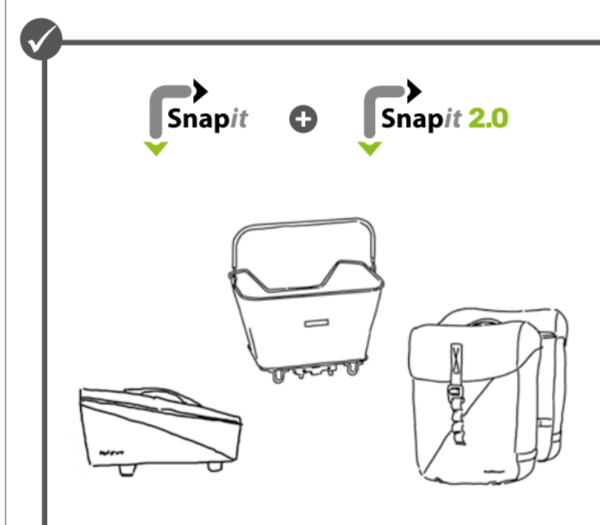
SW 12
Schraubenschlüssel | Wrench | Clé mixte | Schroef sleutel | Llave inglesa | Chiave inglese



Max. Zuladung | Max. load | Charge max. |
Max. belasting | Carga máx. | Carico max.



SNAPIT | SNAPIT 2.0



Schloss-Option | Lock option | Option de serrure | Slotoptie | Opción de cierre | Serratura opzionale

SNAPIT 2.0
Adapter mit Schloss
Adapter with lock
Adaptateur avec serrure
Adapter met slot
Adaptador con cierre
Adattatore con serratura

ART. 27022 (mit Füßen | with feet | avec pieds | met voetjes | con patas | con piedini)
ART. 27021 (ohne Füße | without feet | sans pieds | zonder voetjes | sin patas | senza piedini)

Secureit SNAPIT
ART. 17009

Secureit Sidebag
ART. 45655 (single)
ART. 45654 (pair)

verriegelt
locked
verrouillé
op slot
bloqueado
chiuso a chiave