

**Montageanleitung | Assembly instructions |
Instructions de montage | Installatie instructies**

LIGHT/IT 2.0

Alle Modelle | All models |
Tous les modèles | Alle modellen

LIGHT/IT 2.0 (schwarz | black | noir | zwart)
Art. 092110-001 (26")
Art. 092210-001 (28")

LIGHT/IT 2.0 TOUR (schwarz | black | noir | zwart)
Art. 092310-001 (28")



- D** Voraussetzung für die Montage ist grundlegendes Wissen in der Fahrradtechnik. Bei Zweifeln bezüglich Ihrer handwerklichen Fähigkeiten und/oder der Montage ziehen Sie unbedingt einen ausgebildeten Fahrradmechaniker hinzu. Falsche Montage kann zu schwerwiegenden Unfällen führen.
- EN** The prerequisite for assembly is a basic knowledge of bicycle technology. If you are in any doubt about your manual skills and/or assembly, be sure to consult a trained bicycle mechanic. Incorrect assembly can lead to serious accidents.
- F** La condition préalable au montage est une connaissance de base de la technique du vélo. Si vous avez le moindre doute sur vos compétences techniques et/ou sur le montage, n'hésitez pas à consulter un mécanicien vélo qualifié. Un montage incorrect peut entraîner des accidents graves.
- NL** Voorwaarde voor de montage is een basiskennis van rijwiel-techniek. Als u twijfelt aan uw technische vaardigheden en/of de montage, raadpleeg dan zeker een opgeleide fietsmaker. Onjuiste montage kan tot ernstige ongevallen leiden.

tubus tubus carrier systems GmbH
Virnkamp 24 | 48157 Münster | Germany | www.tubus.com

Zubehör (nicht im Lieferumfang enthalten)
Accessories (not included)
Accessoires (non compris dans la livraison)
Accessoires (niet inbegrepen)



ART. 60007 FILL/IT
Pumpenhalter
Pump holder
Support de pompe
Pomphouder

ART. 05363 IMM-MONTAGESET
Zur Montage unter dem Schutzblech
For installation under the mudguard
Pour montage sous le garde-boue
Voor montage onder het spatbord

ART. 18007 BIND/IT ADJUSTABLE
3-fach-Spanngurt, verstellbar
3 part fixture straps, adjustable
Tendeur 3 brins, ajustable
3-voudige spangordel, aanpasbaar

ART. 70025
Schutzblechhalter aus Edelstahl
zur Montage am Rücklicht.
Stainless steel mudguard holder
for rear light bracket mounting.

Support garde-boue en acier spécial pour montage avec feu arrière.
Spatbordhouder van roestvrij staal voor montage aan achterlicht.



SCHELLEN-ADAPTERSET:
ART. 71614 Ø14 mm | 0.55"
ART. 71616 Ø16 mm | 0.63"
ART. 71618 Ø18-19 mm | 0.71-0.75"
ART. 71621 Ø21-22 mm | 0.83-0.87"
ART. 71624 Ø24-25 mm | 0.94-0.98"



ART. 79005

D Hinweis Bitte schützen Sie den Träger an allen Kontaktpunkten vor Abrieb durch Taschenbefestigungen unbedingt mit der Schutzfolie oder dem Abriebschutz.

EN Note Please protect the carrier against abrasion at all contact points of bag fixings with our protection foil or the abrasion protection.

F Remarque: Veuillez absolument utiliser notre film ou nos petits tubes de protection pour éviter d'abîmer le porte-bagages au niveau des points de fixation des sacoches.

NL Aanwijzing: Bescherm tegen slijtage de contactpunten van fietstassen op de drager met onze beschermingsfolie of bescherming tegen afschuuring, aub.



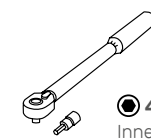
ART. 79006

Für Irrtümer und Druckfehler übernehmen wir keine Haftung. Änderungen vorbehalten.
We accept no liability arising from errors and mistakes. Subject to change.
Nous déclinons toute responsabilité en cas d'erreurs, de fautes d'impression. Sous réserve de modifications.
Voor fouten en drukfouten aanvaardt wij geen aansprakelijkheid. Onderhevig aan verandering.

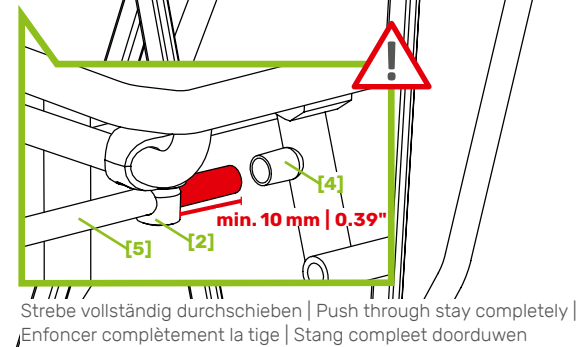
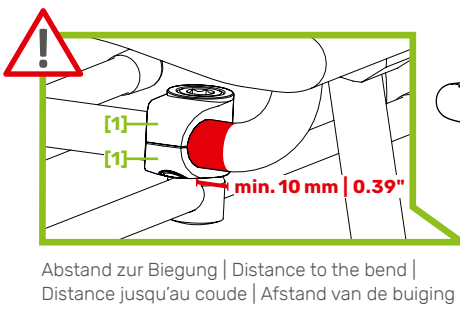
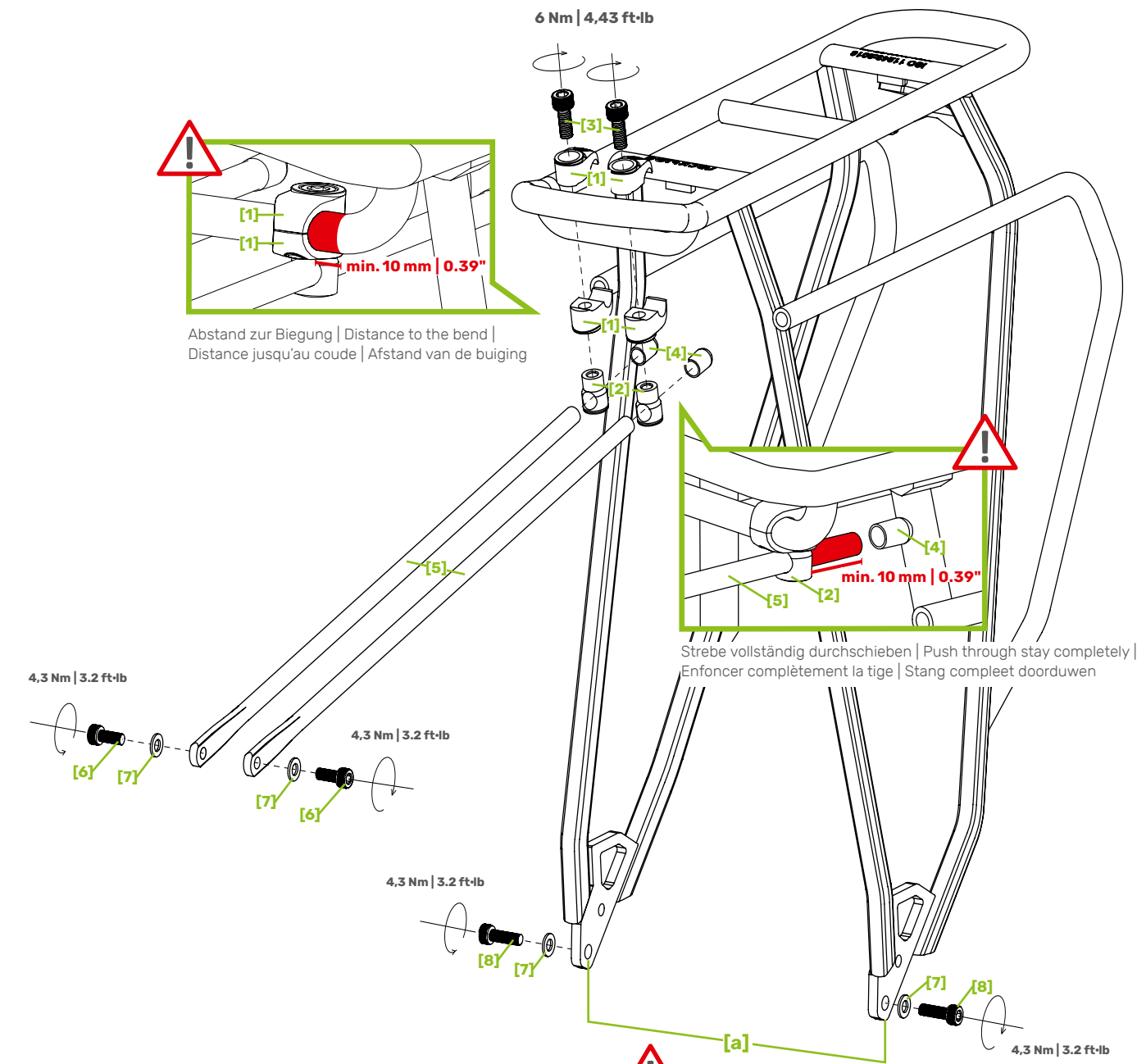
Lieferumfang | Included parts | Contenu de la livraison | Leveringomvang

- [1]** 4 × ART. 30156 | 10,2 mm Halbschellendurchmesser | 10,2 mm clamp diameter
- [2]** 2 × ART. 30250 | 10,2 mm Klemmblock | 10,2 mm clamping bolt
- [3]** 2 × ART. 41615 | M6 × 14 mm | ISO 4762-A2-70
- [4]** 2 × ART. 71008 | 8 mm
- [5]** 2 × ART. 33501 | 350 mm
- [6]** 2 × ART. 41512 | M5 × 12 mm | ISO 4762-A2-70
- [7]** 4 × ART. 40150 | M5 | ISO 7090-5-140 HV-A2
- [8]** 2 × ART. 41516 | M5 × 16 mm | ISO 4762-A2-70

Zur Montage benötigtes Werkzeug (nicht im Lieferumfang enthalten) | **Needed tools for assembly** (not included) | **Outils nécessaires à l'assemblage** (non compris dans la livraison) | **Voor de montage noodzakelijk gereedschap** (niet inbegrepen)



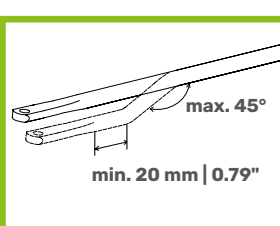
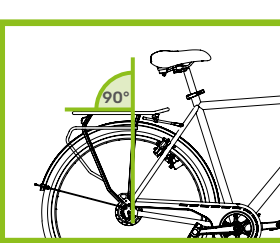
4 mm + 5 mm
Innensechskant mit Drehmomentschlüssel |
Allen wrench with torque wrench |
Clé môle à six pans avec clé dynamométrique |
Binnenzeskant met momentsleutel



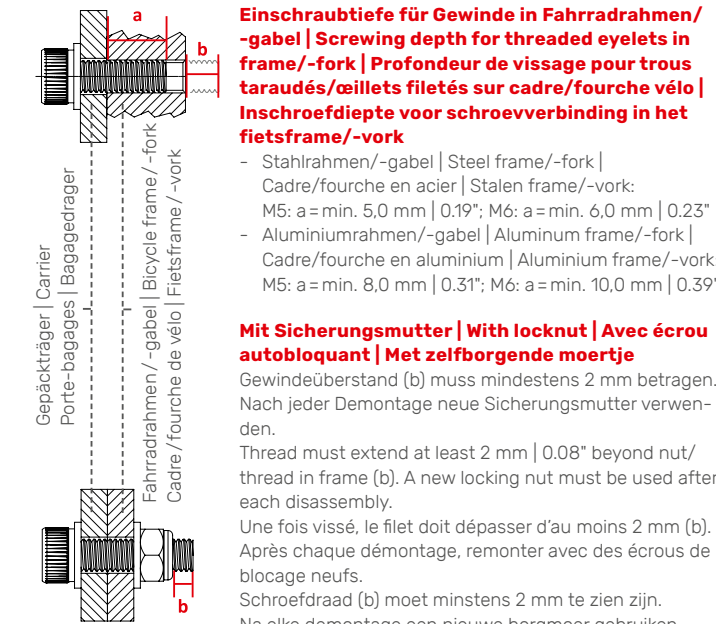
- D** Beachten Sie bitte unbedingt folgende Hinweise, um Ihre Garantieansprüche nicht zu gefährden.
- EN** Please note the following instructions in order to maintain your guarantee.
- F** Veuillez impérativement observer les indications suivantes pour ne pas compromettre votre garantie.
- NL** Let op de volgende instructies om uw garantie-aanspraak niet in gevaar te brengen.

- D** Falls der hintere Fahrradrahmen (Außenmaß) größer oder kleiner sein sollte als der erlaubte Fußabstand [a] Ihres racktime-Gepäckträgers, darf der Gepäckträger nicht montiert werden. Bitte beachten Sie den in der Zeichnung angegebenen Fußabstand.
- EN** In case the rear bicycle frame (outer dimension) is larger or smaller than the admissible feet spacing [a] (internal dimension) of your racktime carrier, the carrier must not be mounted. Please note the dimensions indicated in the drawing.
- F** S'il s'avère que la partie arrière du cadre de vélo (dimension extérieure) est plus large ou moins large que l'écartement autorisé des pieds de votre porte-bagages [a] racktime, le montage du porte-bagages n'est pas permis. Veuillez tenir compte de l'écartement des pieds indiqué sur le schéma.
- NL** Indien de montage-afstand aan het fietsframe (buitenmaat) breder of smaller is als de afstand tussen de voetjes [a] van uw racktime-drager, mag de drager niet gemonteerd worden. Let op de installatie breedte zoals aangegeven in de tekening.

- D** Der Gepäckträger ist nicht für die Montage eines Kindersitzes zugelassen!
- EN** The carrier is not allowed for mounting a child seat!
- F** Le porte-bagages n'est pas homologué pour supporter un siège enfant !
- NL** Gebruik de bagagedrager niet voor de bevestiging van een kinderzitje!



Sicherheitshinweise für Schraubverbindungen | Safety information on screw connections | Consignes de sécurité pour assemblages vissés | Veiligheidsinstructies voor schroefverbindingen:



- Hinweis:** Gewindeüberstand (b) darf maximal 5 mm betragen und mit keinem Bauteil des Fahrrades (Lauftrad, Kette, Lenkung usw.) kollidieren.
- Note:** Thread may extend max. 5 mm | 0.2" beyond nut/thread in frame (b) and must not collide with any component of the bicycle (wheel, chain, steering).
- Remarque:** Le filet ne doit pas dépasser de plus de 5 mm. La partie du filet dépassant ne doit toucher aucune pièce du vélo (roue, chaîne, direction, etc.).
- Aanwijzing:** Schroefdraad (b) mag maximaal 5 mm uitsteken. Overtoellig schroefdraad mag niet tegen andere onderdelen van de fiets botsen (wiel, ketting, stuurinrichting, enz.).

DEUTSCH

Bitte lesen Sie die folgenden Punkte sorgfältig durch, BEVOR Sie den Gepäckträger auf Ihrem Fahrrad montieren:

- Bewahren Sie die Anleitung sorgfältig auf, damit Sie auch später noch alle wichtigen Informationen nachlesen können.
- Bitte prüfen Sie vor der Montage des Gepäckträgers, ob alle im Lieferumfang enthaltenen Teile vorhanden sind. Bitte vergewissern Sie sich vor der Montage des Gepäckträgers, dass Ihr Fahrrad die geeigneten Befestigungspunkte zur Montage eines Fahrradgepäckträgers besitzt. Vergewissern Sie sich, dass die Festigkeitsangaben Ihres Fahrrades die Montage eines Gepäckträgers zulassen und mit den Festigkeitsangaben des Gepäckträgers kompatibel sind. **Bei etwaigen Fragen zu Ihrem Fahrrad und der Montierbarkeit eines Gepäckträgers kontaktieren Sie bitte Ihren Fahrradhändler oder besuchen Sie die FAQ auf unserer Webseite www.racktime.com.** Diese Montageanleitung entspricht den Vorgaben der DIN EN ISO 11243 für Fahrradgepäckträger in der Fassung vom Dezember 2016.
- Der Gepäckträger LIGHT/T 2.0 ist ausschließlich zur Montage über dem Hinterrad geeignet und zugelassen. Es darf nur artikelspezifisches Montagematerial benutzt werden. Bitte beachten Sie die Anzugsmomente und Typbeschreibungen (Norm und Festigkeit) der einzelnen Befestigungselemente auf der Montageskizze. **Anzugsmomente sind in Nm (Newtonmeter) und ft-lb (foot-pound) angegeben. Das korrekte Anzugsmoment wird mittels eines Drehmomentschlüssels erzielt.**
- Der Gepäckträger ist für eine maximale Zuladung von 25 kg zugelassen. **Der Gepäckträger ist nicht für die Befestigung eines Kindersitzes / die Mitnahme eines Kindes zugelassen. racktime-Gepäckträger sind grundsätzlich nicht für die Beförderung von Personen zugelassen.** Der Gepäckträger ist nicht zur Befestigung eines Fahrradanhängers geeignet, ausgenommen zugelassene SnapIt 2.0-Systemlösungen. Es dürfen keine Zusatzteile mittels Quetschverbindung (z. B. Metallschellen / Kindersitz) am Träger befestigt werden. **Ein Kindersitz, der mittels Quetschverbindung auf unseren Gepäckträgern befestigt wird, wie auch das Mitnehmen von Personen auf dem Gepäckträger, gefährdet Leib und Leben des Kindes oder der mitfahrenden Person!**
- Eine bauliche Veränderung des Gepäckträgers ist unzulässig. Sollten Sie bauliche Veränderungen am Gepäckträger vornehmen, gefährden Sie Ihre eigene und die Sicherheit anderer Verkehrsteilnehmer. Wir lehnen jede Haftung für Schäden ab, die durch die bauliche Veränderung der von uns hergestellten Produkte entstanden sind.
- Der Gepäckträger sollte nach dem Ende seiner Lebensdauer nicht in den Hausmüll, sondern einer umweltgerechten Entsorgung zugeführt werden. Trennen Sie bitte die unterschiedlichen Materialien (z. B.: Alu; Stahl und Titan) und sorgen für eine fachgerechte Wiederverwertung. Elektronische Bauteile (z. B. Rücklichter), sollen gemäß der europäischen WEEE-Richtlinie 2012/19/EU demontiert und getrennt in dafür vorgesehene Behälter entsorgt werden. Erkundigen Sie sich über die aktuellen Entsorgungswege bei Ihrem Fachhändler oder Ihrer Gemeindeverwaltung.

Bitte überprüfen Sie vor jedem Fahrtantritt folgende sicherheitsrelevante Punkte:

- Vergewissern Sie sich, dass das für das Fahrrad zulässige Gesamtgewicht nicht überschritten wird.
- Vergewissern Sie sich, dass alle Befestigungsmittel Ihres Fahrrads (Schrauben, Muttern, Schnellspanner) fest angezogen und gesichert sind und dass der Gepäckträger keine Beschädigungen aufweist.
- Sorgen Sie für eine gleichmäßige Verteilung des Gepäcks auf Ihrem Fahrrad, sodass sowohl rechts als auch links das etwa gleiche Gewicht angeordnet ist. Beachten Sie, dass das zusätzliche Mitführen von Gepäck das Fahrverhalten Ihres Fahrrads verändert (insbesondere beim Lenken und Bremsen!). Gepäckstücke (Gepäcktaschen) sind nach Angaben des Herstellers auf dem Gepäckträger zu befestigen. Achten Sie darauf, dass keine losen Gurte von Gepäckstücken vorhanden sind, die sich im Laufrad verfangen könnten.
- Achten Sie darauf, dass Gepäckstücke so auf dem Gepäckträger befestigt sind, dass alle Reflektoren und Rückleuchten für andere Verkehrsteilnehmer gut erkennbar sind.
- Aus Sicherheitsgründen sind alle Komponenten wie z. B. Körbe oder Taschen unbedingt vor dem Transport des Rades auf einem PKW (oder anderen Transportfahrzeugen) zu entfernen!

Garantiebedingungen:

- Die tubus carrier systems GmbH, als der Hersteller aller racktime-Gepäckträger, gewährt ab dem Produktionsjahr 2009 eine **Garantiefrist von 10 Jahren** auf alle racktime-Gepäckträger. Der Geltungsbereich der Garantieleistungen ist weltweit. Die gesetzlich geltende Gewährleistungsfrist von 2 Jahren (nach EU-Recht) wird durch die Garantiezusage von 10 Jahren nicht eingeschränkt.
- Die Garantie gilt ausschließlich für das Totalversagen eines Gepäckträgers durch Bruch bei bestimmungsgemäßem Gebrauch. Andere Schäden, die durch Überlastung, Sturz, Unfall oder unsachgemäße Montage entstanden sind oder solche, welche die Funktion des Gepäckträgers nicht maßgeblich beeinträchtigen, wie z. B. Kratzer, Korrosion oder Deformationen, sind von der Garantie ausgeschlossen.
- Die Garantieleistungen können ausschließlich vom **Erstbesitzer** der Ware in Anspruch genommen werden. Zum Nachweis des Erstbesitzes ist der tubus carrier systems GmbH der **Kaufbeleg** des Gepäckträgers vorzulegen. Produkte mit Gewährleistungs- oder Garantiemängeln sind dem jeweiligen Importeur frei einzusenden. Die Adressen der jeweiligen Händler und Importeure finden Sie unter www.racktime.com. In Deutschland wenden Sie sich bitte an Ihren Fachhändler.

tubus carrier systems GmbH
 Virnkamp 24
 48157 Münster

www.racktime.com | info@racktime.com

ENGLISH

Please read this text carefully, BEFORE you mount the carrier onto your bicycle:

- Keep the instructions carefully so that you can also read all important information later on.
- Before you mount the carrier onto your bike, please check whether all components included into the scope of the delivery are supplied, and make sure that your bike is equipped with the necessary eyelets/bosses to mount a carrier. Make sure that your bike has the necessary mechanical strength properties to mount a carrier on it and that the strength properties are compatible with that of the carrier. **If you have any questions about your bike and its compatibility with a bicycle carrier, please contact your bicycle dealer or visit the FAQ on our website www.racktime.com.** This assembly instruction complies with the requirements of DIN EN ISO 11243 for bicycle carriers as amended in December 2016.
- The carrier LIGHT/T 2.0 is suitable and allowed to be mounted only above the rear wheel of your bike. Only item-specific mounting components must be used. Please follow the tightening torque and the description (standard and strength) of each fastening element according to the assembly drawing. **Tightening torques are stated in Nm (Newton meter) and ft-lb (foot-pound). The precise tightening torque will be achieved with a torque wrench.**
- The carrier is admissible for a maximum load of 25 kilograms (55 lbs). The carrier is not allowed for attaching a child seat/taking along a child. racktime carriers must not be used for carriage of passengers. A bicycle trailer must not be mounted to the carrier, except approved SnapIt 2.0 system solutions. It is not allowed to fix any accessories by a pressure-type connection (e.g. metal-clamps / child seat) on the carrier. A child seat fastened by means of a pressure-type connection on our carrier, as well as the transport of a person/s on the carrier, risks life and limb of the child or of the transported person!**
- Any kind of physical or technical change on the carrier is strictly prohibited by the manufacturer. Structural alterations could jeopardize you or other traffic participants. The manufacturer disclaims liability for any kind of technical change on the carrier produced by us.
- At the end of their lifetime, the luggage carriers should be disposed of in an environmentally sound way, and not merely placed into the domestic waste. Please separate the different materials (for example, aluminium, steel, and titanium) and ensure that professional recycling takes place. Electronic parts (such as rear lights) should be dismantled and disposed of separately in the designated containers in accordance with WEEE Directive 2012/19/EU. Contact your dealer or responsible local government body to find out more.

Please check all following safety-features before each ride:

- Make sure that the total load of your bicycle has not been exceeded.
- Make sure that all fastening elements of your bike (screws, nuts, quick-release-skewers) are properly tightened and locked, and that your rack does not show any damage.
- Make sure that the weight of luggage is evenly distributed onto your bike. Both right and left sides of the bike should carry a similar weight. Please note that any additional weight (luggage/goods) on your bike influences the handling of your bike (especially whilst steering and braking!). Luggage (bicycle panniers) have to be fixed onto the carrier according to the mounting instructions of the pannier/bag manufacturer. Make sure that there are no loose straps on any kind of luggage, which could be caught up by the turning wheels of your bike.
- Make sure that all reflectors and lights on your bike are not covered by your luggage items / panniers.
- For safety reasons all components like e.g. baskets or bags need to be strictly removed prior to any transport of a bicycle by car (or other transport vehicles).

Warranty requirements:

- Starting from the production year 2009, tubus carrier systems GmbH grants a worldwide **guarantee** for racktime carriers with a time limit of **10 years**. The worldwide guarantee of 10 years does not reduce the 2-year warranty-period regulated by law (according to EU law).
- The guarantee granted by tubus carrier systems GmbH applies solely for a total technical failure / breakdown of a carrier by intended use. Any other damage due to overload, overthrow, crash or improper mounting or damage not considerably affecting the function of the carrier itself such as scratches, corrosion or deformation are explicitly excluded from any guarantee claims.
- Only the **original owner** of the carrier is entitled to claim guarantee benefits. The entitlement has to be proved by the corresponding **sales receipt** of the carrier. Carriers for which any guarantee respectively warranty benefits are to be claimed should be dispatched (postage paid by sender) to your country agent. You can find the address of dealers and country agents on www.racktime.com. In Germany please contact your dealer.

tubus carrier systems GmbH
 Virnkamp 24
 48157 Münster
 GERMANY

www.racktime.com | info@racktime.com

FRANÇAIS

Veillez lire attentivement les instructions suivantes AVANT de monter votre porte-bagages.

- Conservez soigneusement la notice afin de pouvoir avoir ultérieurement accès à toutes les informations importantes.
- Avant de commencer à monter le porte-bagages, vérifiez que son kit de montage comporte toutes les pièces nécessaires ; assurez-vous ensuite que votre vélo dispose des points de fixation appropriés permettant la montage d'un porte-bagages. Assurez-vous que les caractéristiques techniques de votre vélo autorisent le montage d'un porte-bagages et que ce dernier est compatible avec votre vélo. **Si vous avez des questions sur votre vélo ou sur la compatibilité de votre porte-bagages avec votre vélo, contactez votre revendeur ou rendez-vous sur notre site Internet www.racktime.com à la rubrique FAQ.** Les présentes instructions de montage sont conformes aux exigences de la norme « DIN EN ISO 11243 pour porte-bagages pour bicyclettes », dans sa version de décembre 2016.
- Le porte-bagages LIGHT/T 2.0 est uniquement conçu et homologué pour être monté à l'arrière du vélo. N'utilisez que des composants de montage spécifiques à cet article. Veuillez respecter les couples de serrage et la description (en matière de norme et de solidité) de chaque pièce de fixation figurant sur le schéma de montage. **Les couples sont indiqués en Newton x mètre (Nm) et en pied-livre (foot-pound/ft.lb). Pour obtenir le couple de serrage adéquat, utilisez une clé dynamométrique.**
- La charge maximale du porte-bagages est de 25 kg. **Le porte-bagages n'est pas homologué pour supporter un siège enfant / pour transporter un enfant. En principe, tous les porte-bagages racktime ne sont pas conçus pour transporter des personnes.** Le porte-bagages n'est pas conçu pour tirer une remorque vélo, à l'exception des systèmes homologués SnapIt 2.0. Il est interdit de fixer des pièces supplémentaires au porte-bagages (p. ex. colliers de serrage métalliques / siège enfant). **Un siège enfant qui est fixé par colliers de serrage sur un de nos porte-bagages, tout comme le transport d'une personne sur le porte-bagages, met en danger la vie ou l'intégrité physique de l'enfant ou de la personne transportée.**

- Toute modification du porte-bagages est strictement interdite par le fabricant. Une modification peut constituer un risque pour vous et pour d'autres usagers de la route. Nous déclinons toute responsabilité en cas de dommages liés à toute modification technique réalisée sur les pièces que nous avons fabriquées.
- À l'issue de leur cycle de vie, les porte-bagages ne devraient pas être jetés à la poubelle, mais éliminés de façon écologique. Veuillez trier les différents matériaux (ex. alu ; acier et titane) et veiller à ce qu'ils soient recyclés dans les règles de l'art. Les composants électroniques (ex. feux arrière) doivent être démontés et séparés conformément à la directive européenne DEEE 2012/19 UE et éliminés dans des conteneurs prévus à cet effet. Renseignez-vous sur les méthodes d'élimination actuelles auprès de votre revendeur ou de votre municipalité.

Avant chaque utilisation, veuillez vérifier les points suivants déterminants pour votre sécurité.

- Assurez-vous de ne pas avoir dépassé la charge maximale de votre vélo.
- Assurez-vous que tous les éléments de fixation de votre vélo (vis, écrous, blocages rapides) sont bien serrés et sécurisés et que le porte-bagages ne présente aucun dommage.
- Veillez à répartir le poids de votre bagage de manière équilibrée de chaque côté du vélo. Sachez que transporter un bagage sur un vélo en modifie la tenue de route (notamment la direction et le freinage). Les bagages (sacoche) doivent être attachés sur le porte-bagages conformément aux consignes du fabricant. Assurez-vous qu'aucune sangle ne risque de se prendre dans les rayons.
- Assurez-vous que les bagages sont bien attachés sur le porte-bagages et que l'éclairage et les catadioptres sont bien visibles pour les usagers de la route.
- Pour des raisons de sécurité, il est absolument nécessaire d'enlever tous les accessoires fixés sur le vélo, tels que paniers ou sacoches, avant de transporter le vélo dans une voiture (ou dans tout autre moyen de transport).

Conditions de garantie

- La société tubus carrier systems GmbH offre une **garantie de 10 ans** sur tous les porte-bagages racktime ayant été fabriqués à partir de l'année 2009. Le domaine d'application des prestations de garantie s'étend au niveau mondial. Cette garantie ne limite en aucun cas la période de garantie légale applicable de 2 ans (selon la législation UE).
- Cette garantie couvre uniquement un cas de totale défaillance du porte-bagage suite à une rupture lors d'une utilisation appropriée. Tout autre dommage dû à une surcharge, une chute, un accident ou un montage incorrect ou un quelconque dommage qui n'influence aucunement la fonction du porte-bagages, tels que des égratignures, la corrosion ou des déformations, n'est pas couvert par la garantie. En ce qui concerne le fonctionnement de l'éclairage, la garantie légale est de 2 ans.
- Seul le **propriétaire initial** du porte-bagage peut bénéficier de cette garantie. À cet effet, il doit présenter le **bon d'achat** du porte-bagages à tubus carrier systems GmbH. Les produits sous garantie sont à envoyer, franco de port, à l'importateur correspondant. Vous trouverez les adresses des revendeurs et importateurs concernés sur Internet : www.racktime.com. En Allemagne, veuillez contacter votre revendeur.

tubus carrier systems GmbH
 Virnkamp 24
 48157 Münster
 ALLEMAGNE

www.racktime.com | info@racktime.com

NEDERLANDS

Lees aub de volgende aanwijzingen zorgvuldig door VOORDAT U de bagagedrager op Uw fiets monteert:

- Bewaar de gebruiksaanwijzing op een veilige plaats, zodat u later alle belangrijke informatie kunt lezen.
- Controleer voor de montage van de bagagedrager of alle onderdelen compleet meegeleverd zijn. Ga na of Uw fiets de geeignede bevestigingspunten voor een bagagedrager bezit. Ga ook na of Uw fiets stevig genoeg is om montage van een bagagedrager mogelijk te maken en of er overeenstemming is met de stevigheidseisen van de bagagedrager. **Voor eventuele vragen over de fiets en het monteren van een bagagedrager kunt U zich wenden tot Uw rijwielhandelaar of bezoek de FAQ op onze website www.racktime.com.** Deze montage-instructies volgens DIN EN ISO 11243 voor bagagedrager in de versie van december 2016.
- De bagagedrager LIGHT/T 2.0 is uitsluitend geschikt en toegelaten voor montage op het achterwiel. Maak enkel gebruik van het specifieke bevestigingsmateriaal voor dit artikel. Let goed op het aanhaalmoment en de typeaanduidingen (norm en stevigheid) van de speciale bevestigingspunten op de montageschets. **Aanhaalmomenten zijn aangegeven in Nm (Newton-meters) en ft-lb (foot-pound). Het juiste aanhaalmoment krijgt U met een (draai)momentsleutel.**
- De maximale belading van de bagagedrager bedraagt 25 kg. Gebruik de bagagedrager niet voor de bevestiging van een kindersitje. racktime-bagagedragers zijn in principe NIET geschikt voor het vervoer personen.** En ook niet om er een fietsaanhanger aan te bevestigen, met uitzondering van SnapIt 2.0 systeemoplossingen. Er mogen geen extra hulpmiddelen d.m.v. een klem-verbinding (b.v. metaalklemmen / kindersitje) aan de bagagedrager bevestigd worden. **Een kindersitje dat middels klemverbinding op onze dragers gemonteerd wordt, alsmede het transporteren van personen op de drager, is een risico voor lijf en leven van het kind of van de persoon die getransporteerd wordt!**
- Veranderingen in de bouw van de bagagedrager zijn NIET geoorloofd. Mocht U dat toch van plan zijn, dan moet U beseffen dat U daarmee Uw eigen zekerheid en die van andere verkeersdeelnemers in gevaar brengt. Wij wijzen elke aanspraak op schade af die door zo'n verandering is ontstaan.
- Aan het einde van hun gebruiksduur mogen de bagagedragers niet met het huishoudelijk afval worden weggegooid, maar op een milieuvriendelijke manier. Scheid de verschillende materialen (bijv.: aluminium, staal en titaan) en zorg ervoor dat ze op de juiste wijze worden gerecycled. Elektronische onderdelen (bijv. achterlichten) moeten worden gedemonteerd in overeenstemming met de Europese WEEE-richtlijn 2012/19/EU en afzonderlijk worden verwijderd in daarvoor bestemde containers. Vraag uw dealer of uw lokale overheidsdienst naar de actuele afvoermogelijkheden.

Ga voor Uw veiligheid VOOR het rijden de volgende aanwijzingen na:

- Zorg ervoor dat het voor de fiets toelaatbare totaalgewicht niet wordt overschreden.
- Ga na of alle bevestigingsmiddelen van de fiets (schroeven, moeren, snelspanners vast aangedraaid en gezekerd zijn, en dat de bagagedrager niet beschadigd is.
- Zorg voor een gelijkmatige verdeling van de bagage en wel zodanig dat er zowel aan de linker- als aan de rechterkant van de fiets hetzelfde gewicht drukt. Bedenk ook dat door het extra gewicht het rijgedrag van de fiets verandert (vooral bij richtingaanpassing en remmen). Bevestig de bagagedelen c. q. bagagetasen volgens de opgave van de fabrikant. Zorg ervoor dat er geen loshangende riemen zijn die in het wiel terecht kunnen komen.
- Bevestig de bagagedelen / tassen zodanig op de bagagedrager dat alle reflectoren en achterlichten voor andere verkeersdeelnemers goed zichtbaar zijn.
- Om veiligheidsredenen moeten alle componenten (zoals manden, tassen) voor het vervoer van de fiets met een auto (of met een ander transportmiddel) worden verwijderd.

Garantievoorschriften:

- Tubus carrier systems GmbH geeft als vervaardiger van alle racktime-bagagedragers WERELDWIJD (vanaf het productiejaar 2009) **10 jaar garantie** op alle racktime-bagagedragers. De wettelijk geldende garantie van 2 jaar (naar EU-recht) wordt door de garantiebeploffe van 10 jaar niet beperkt.
- De garantie geldt uitsluitend voor het volledige defect zijn door breuk van de bagagedrager bij NORMAAL gebruik. Andere schades, veroorzaakt door overbelasting, een val, een ongeval of ondeugdelijke montage of die niet in overeenstemming zijn met de functie van de bagagedrager (zoals krassen, roest en vervorming / deformatie) worden NIET gehonoreerd.
- De garantieverplichting geldt uitsluitend voor **de eerste eigenaar**. Daartoe dient U **de koopbon** te kunnen overleggen / tonen. Producten met gebreken kunnen gefrankeerd opgestuurd worden naar de importeur. De adressen van handelaren en importeurs vindt U onder www.racktime.com. In Duitsland, neem svp contact op met uw dealer op.

tubus carrier systems GmbH
 Virnkamp 24
 48157 Münster
 DUITSLAND

www.racktime.com | info@racktime.com