

Montageanleitung | Mounting instructions
Instructions de montage | Montagehandleiding

ART. 71600

SCHNELLSPANNER-ADAPTERSET

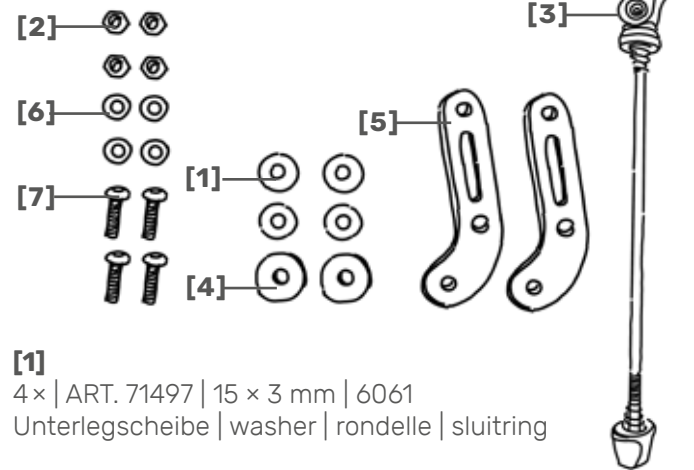
Adapter Set for QR-Axle Mounting

Für die Montage des Hinterradträgers am Ausfallende ohne Ösen | For mounting the rear wheel carrier on the dropout without eyelets | Pour le montage du support de roue arrière sur la patte de fixation sans œillet | Voor montage van de achterwielhouder op de uitvaleinden zonder oogjes



- D** Voraussetzung für die Montage ist grundlegendes Wissen in der Fahrradtechnik. Tubus empfiehlt die Montage durch einen ausgebildeten Fahrradmechaniker durchführen zu lassen. Falsche Montage kann zu schwerwiegenden Unfällen führen.
- EN** The prerequisite for assembly is a basic knowledge of bicycle technology. Tubus recommends having the assembly carried out by a trained bicycle mechanic. Incorrect assembly can lead to serious accidents.
- F** La condition préalable au montage est une connaissance de base de la technique du vélo. Tubus recommande que le montage soit effectué par un mécanicien cycliste qualifié. Un montage incorrect peut entraîner des accidents graves.
- NL** Voorwaarde voor de montage is een basis-kennis van rijwieltechniek. Tubus raadt aan de montage te laten uitvoeren door een opgeleide fietsenmaker. Onjuiste montage kan tot ernstige ongevallen leiden.

Lieferumfang | Included parts |
Contenu de la livraison | Leveringsomvang



[1]
 4 × | ART. 71497 | 15 × 3 mm | 6061
 Unterlegscheibe | washer | rondelle | sluitring

[2]
 4 × | ART. 41051 | 6KT | M5 | A2
 Mutter | Nut | Écrou | Groove

[3]
 1 × | ART. 71496 |
 Schnellspannachse | Quick-release axle |
 Axe à libération rapide | As met snelsluiting
 Max. Klemmbreite | Max. clamping width |
 Largeur max. de serrage | Max. klembreedte: 180 mm

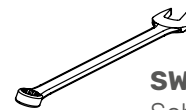
[4]
 2 × | ART. 71499 | 20 × 5 mm | 6061
 Unterlegscheibe | washer | rondelle | sluitring

[5]
 2 × | ART. 18200 | 3 mm
 Fuß | Foot | Pied | Voet

[6]
 4 × | ART. 40150 | M5 × 10 mm | A2
 Unterlegscheibe | washer | rondelle | sluitring

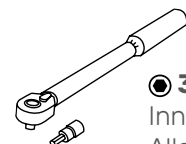
[7]
 4 × | ART. 45518 | M5 × 18 mm | A2
 Linsenkopfschraube | Oval-head screw |
 vis à tête bombée | Ovale schroeven

Zur Montage benötigtes Werkzeug (nicht im Lieferumfang enthalten) | Needed tools for assembly (not included) | Outils nécessaires à l'assemblage (non compris dans la livraison) | Voor de montage noodzakelijk gereedschap (niet inbegrepen)



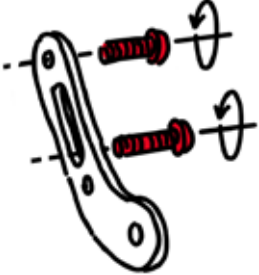
SW 8

Schraubenschlüssel | Spanner |
 Clé mixte | Schroefsleutel

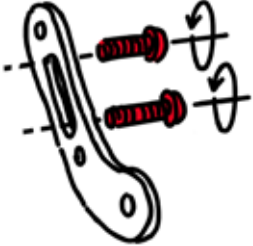


3 mm

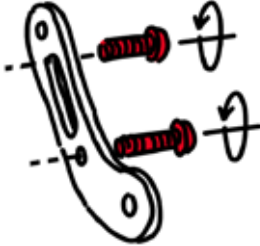
Innensechskant mit Drehmomentschlüssel |
 Allen wrench with torque wrench |
 Clé mâle à six pans avec clé dynamométrique |
 Binnenzeskant met momentsleutel



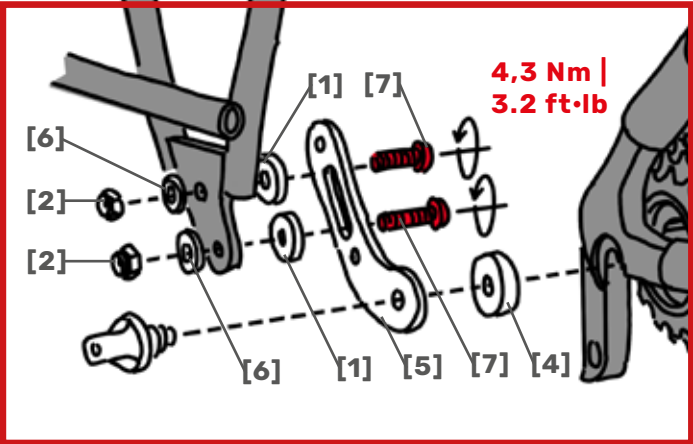
OPTION A



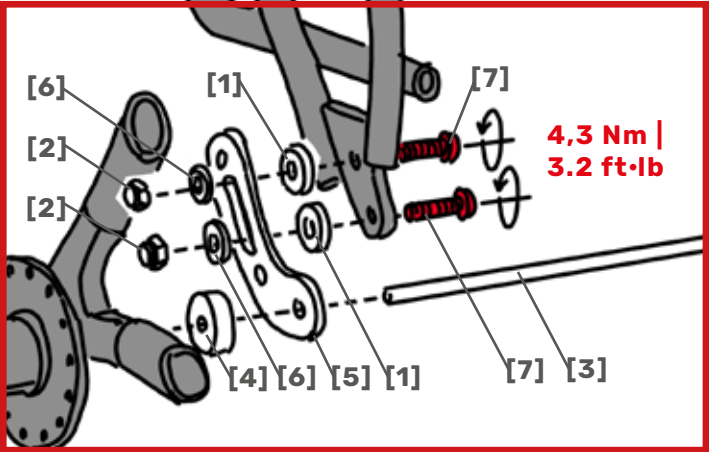
OPTION B



OPTION C



OPTION 1



OPTION 2